

COMUNE DI ANACAPRI

Istituzione Scolastica

ISTITUTO COMPRENSIVO STATALE  
" V. GEMITO "

Datore di Lavoro

PROF.SSA ROSSELLA INGENITO

Elaborato

APPENDICE "A"

ALLEGATO AL  
DOCUMENTO DI  
VALUTAZIONE DEI  
RISCHI PER MANSIONE

*AGGIORNAMENTO MARZO 2018*

– DOCENTI –

*D. LGS. 9 APRILE 2008, N° 81- ART. 28*

**INSEGNANTE GENERICO**

<b>Nome e Cognome</b>	<b>Mansione</b>
<i>Docenti SCUOLA DELL' INFANZIA</i>	
ARENTINO GIULIA ANNA	Docente Generico
CACACE ANNA	Docente Generico
CILENTO MARGHERITA	Docente Generico
ESPOSITO ASSUNTA	Docente Generico
FERRARO ASSUNTA	Docente Generico
GALARDO GIOVANNA	Docente Generico
GENTILE VINCENZA	Docente Generico
IMBRIANI MARIA IMMACOLATA	Docente Generico
IUELE MARIA	Docente Generico
MONTILLO ANNUNZIATA	Docente Generico
NICA AGNESE	Docente Generico
PERSICO GIUSEPPINA	Docente Generico
POLLIO MARIA TERESA	Docente Generico
PORPORA EUFEMIA	Docente Generico
RUSSO ERNESTINA	Docente Generico
<i>Docenti SCUOLA PRIMARIA</i>	
CASCONE ORIANA	Docente Generico
CASTELLANO LUCIA	Docente Generico
CELENTANO ADRIANA	Docente Generico
CERCHIA ANNAMRIA	Docente Generico
DE GENNARO ROSA	Docente Generico
DI PALMA ROSANGELA	Docente Generico
DI SIMONE ANGELA	Docente Generico
FERRARO LUIGI	Docente Generico
GARGIULO ROSALBA	Docente Generico
GIANONI SILVANA	Docente Generico
GRAGNANIELLO ERSILIA	Docente Generico
IEZZA ELEONORA ANNA	Docente Generico
LANGELLOTTI MARIA	Docente Generico
LAURITANO CARMELA	Docente Generico
MARESCA MARIA	Docente Generico
MAZZOLA ILARIA	Docente Generico
MINCOLELLI IMMACOLATA	Docente Generico
PORPORA EUFEMIA	Docente Generico
PUSSUMATO ERNESTINA	Docente Generico
ROTOI ROSA	Docente Generico
RUOCCO ANNA MARIA	Docente Generico
STELLA ANTONELLA	Docente Generico
TERMINIELLO MARIAROSARIA	Docente Generico
<i>Docenti SCUOLA SECONDARIA DI PRIMO GRADO</i>	
APREDA EMILIA	Docente Generico
ARCUCCI ANNA	Docente Generico
ARPINO ALFONSO	Docente Generico
ARPINO BARTOLOMEO	Docente Generico
ASTARITA ANNALISA	Docente Generico
CALCAGNO SERENA	Docente Generico
CIRILLO LIVIA	Docente Generico
D' ALESSIO MARIA	Docente Generico
DE CARLO DIEGO	Docente Generico
DI SOMMA MARIA PINA	Docente Generico
ELEFANTE CATERINA	Docente Generico
ERCOLANO UGO	Docente Generico
ESPOSITO ANTONIO	Docente Generico
ESPOSITO MARIALUISA	Docente Generico

FEDERICO MIRELLA	Docente Generico
GIORDANO ROSA	Docente Generico
IODICE GIULIA	Docente Generico
ISIDORO SILVANA	Docente Generico
LAUDIERO VINCENZO	Docente Generico
LEMBO FRANCESCA	Docente Generico
NICOLACI ANTONIO	Docente Generico
PANNONE ANNA	Docente Generico
RUOCCO SIMONA	Docente Generico
SCHIANO EMANUELA	Docente Generico
SOCCODATO MAXIMILIANO	Docente Generico
SPINELLA ANTONIO	Docente Generico
TRATTELLI GERARDO	Docente Generico
VANACORE MATILDE	Docente Generico
VIVO ANTONIETTA	Docente Generico

### DESCRIZIONE MANSIONE

La mansione è caratterizzata dallo svolgimento di lezioni in materie specifiche svolte dall'insegnante che si avvale di strumenti cartacei, tra cui testi, fotocopie e dispense e, talvolta, di strumenti informatici o di attrezzature quali, ad esempio, la lavagna multimediale, il personal computer, il proiettore.

Il docente ha inoltre la responsabilità degli alunni durante lo svolgimento delle attività.

Negli ultimi anni anche l'uso dello strumento informatico è spesso di ausilio alle attività didattiche; pertanto, in questi casi l'attività viene svolta in aule attrezzate in cui ciascuno studente e l'insegnante dispongono di un videoterminale.

Con incarichi e progetti specifici l'insegnante può svolgere attività di laboratorio all'interno e/o all'esterno dell'edificio scolastico o presso le aule speciali.

### Attrezzatura utilizzata

- ✚ Computer
- ✚ Stampanti
- ✚ Videoproiettore
- ✚ Lavagna (in ardesia, plastificata....)
- ✚ Lavagna multimediale
- ✚ Televisore
- ✚ Lettori DVD o VHS
- ✚ Strumenti di uso comune per svolgere le attività didattiche (gessi, pennarelli, penne, libri, quaderni ,ecc.)

Nota: Per le attrezzature utilizzate, che dovranno essere marcate "CE", ci si atterrà alle istruzioni riportate nei rispettivi libretti d'uso e manutenzione ed alle istruzioni riportate nelle relative Schede di Sicurezza.

### Sostanze pericolose

- ✚ Gessi
- ✚ Toner

Nota: per le sostanze effettivamente utilizzate attenersi alle istruzioni riportate nelle relative schede tecniche allegate.

### RISCHI EVIDENZIATI DALL'ANALISI

Descrizione del Pericolo	Probabilità	Magnitudo	Rischio	
Inalazione di polveri	Probabile	Modesta	<b>MEDIO</b>	<b>3</b>
Disturbi alle corde vocali	Probabile	Modesta	<b>MEDIO</b>	<b>3</b>
Elettrocuzione	Improbabile	Grave	<b>BASSO</b>	<b>2</b>
Cadute, traumatismi vari per inciampo, scivolamenti e urti	Possibile	Modesta	<b>BASSO</b>	<b>2</b>
Incendio	Improbabile	Grave	<b>BASSO</b>	<b>2</b>
Postura	Possibile	Modesta	<b>BASSO</b>	<b>2</b>
Microclima	Probabile	Modesta	<b>BASSO</b>	<b>2</b>
Allergie	Possibile	Modesta	<b>BASSO</b>	<b>2</b>
Movimentazione manuale dei carichi	Possibile	Modesta	<b>BASSO</b>	<b>2</b>
Rumore	<i>Come da valutazione specifica</i>			
Affaticamento della vista	Possibile	Lieve	<b>M.BASSO</b>	<b>1</b>
Stress	Probabile	Modesta	<b>MEDIO</b>	<b>3</b>

## PRINCIPALI MISURE DI PREVENZIONE ED ISTRUZIONI PER GLI ADDETTI

### Generale

- ✚ Verifica dello stato di conservazione delle attrezzature utilizzate durante l'attività
- ✚ Divieto di utilizzo di utenze non a norma rispetto ai requisiti minimi di sicurezza elettrica
- ✚ Maggiore flessibilità nell'organizzazione del lavoro
- ✚ Prevedere adeguate condizioni di illuminamento, sia come fattore di sicurezza che come fattore di igiene, attraverso una corretta potenza degli impianti e garantendo, attraverso una periodica e sistematica attività manutentiva, la costante disponibilità, specie degli impianti di emergenza
- ✚ Evitare di parlare continuamente per più ore consecutive, ed alternare le attività didattiche opportunamente

### Infezione da microorganismi

- ✚ Accertarsi della corretta igiene delle aule

### Microclima

- ✚ Predisporre adeguati sistemi di ventilazione e di condizionamento/riscaldamento dell'aria

### Postura

Formazione ed informazione sulle corrette posture da adottare durante lo svolgimento delle lezioni, ed in particolar modo per le attività che comportano la movimentazione dei carichi

## PROCEDURE DI SICUREZZA

La presente procedura di sicurezza, redatta ai sensi dell' art. 33, comma 1, lettera c, del D.Lgs. 81/08, deve esse applicata da tutto il personale che effettua lavori comportanti, tra l'altro, l'utilizzo di macchine tipiche da ufficio, compreso apparecchiature munite di videoterminale, utilizzate solo per periodi limitati di tempo, ed ha lo scopo di prevenire i rischi connessi a tale attività.

## RESPONSABILITA'

Tutti i lavoratori addetti a lavori di ufficio sono responsabili della corretta applicazione della presente Procedura di sicurezza.

Il preposto a ciò addetto effettuerà opera di vigilanza rispetto alla corretta applicazione delle disposizioni impartite con la presente procedura, riferendo eventuali anomalie al Responsabile del Servizio di Prevenzione e Protezione (nel seguito denominato RSPP).

## MODALITA' OPERATIVE

Ogni lavoratore addetto a lavori di ufficio è tenuto ad effettuare le verifiche indicate qui di seguito presso la propria postazione di lavoro.

### ERGONOMIA DEL POSTO DI LAVORO

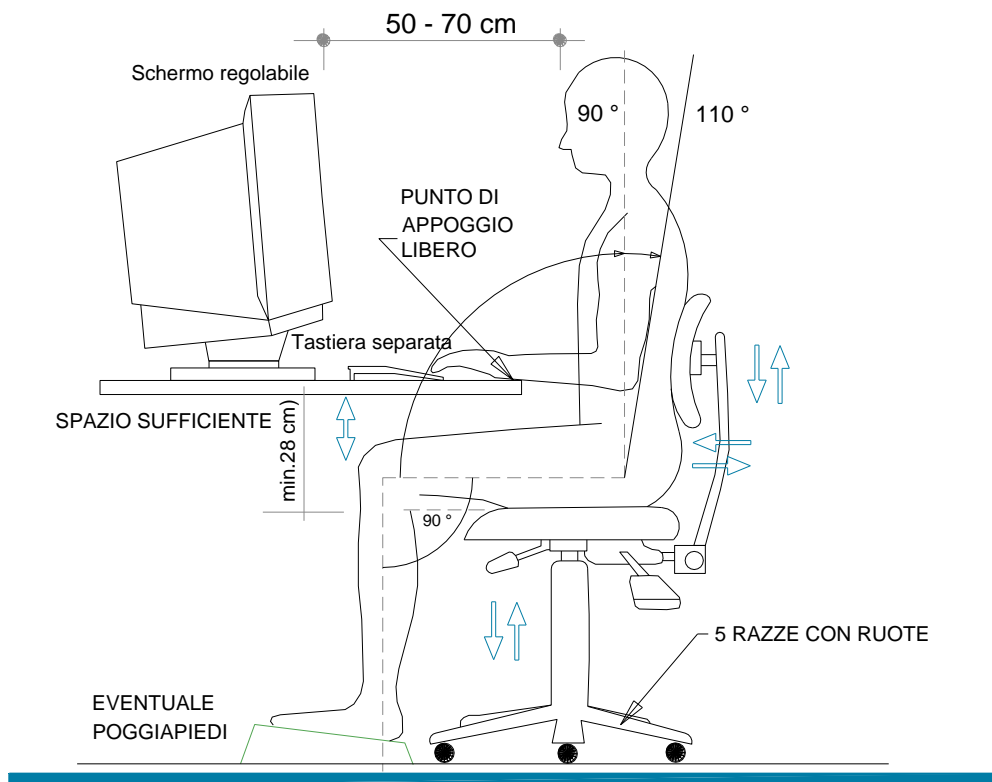


Figura 1 – POSTO DI LAVORO

Con riferimento alla figura 1, i lavoratori addetti dovranno:

- ✚ Sedersi sul sedile e regolarlo ad un'altezza tale che consenta di appoggiare i piedi sul pavimento e di formare un angolo di circa 90° tra le gambe ed il busto
- ✚ Se il sedile o il tavolo sono troppo alti è necessario richiedere un poggiatesta.
- ✚ Lo schienale deve essere posizionato in modo da sostenere per intero la zona lombare
- ✚ Lo schienale deve avere un'inclinazione di 90°, o appena superiore, rispetto al piano del pavimento

## DISPOSIZIONE ATTREZZATURA DI LAVORO

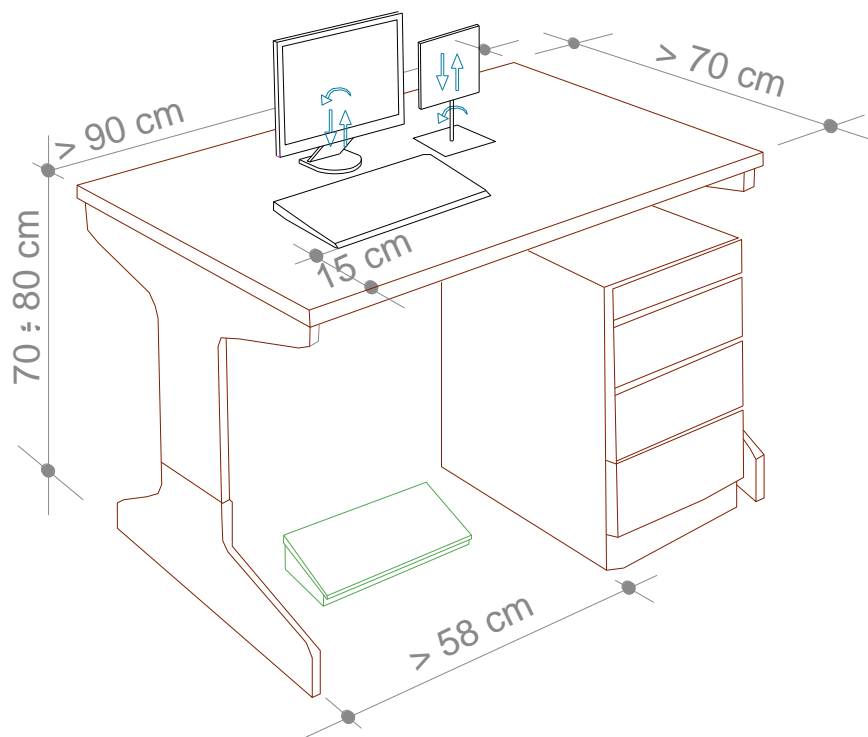


Figura 2 – TAVOLO DI LAVORO

Con riferimento alle figure 1 e 2, i lavoratori addetti dovranno:

- ✚ Disporre la tastiera in modo da lasciare tra essa e il bordo anteriore del tavolo uno spazio sufficiente per appoggiare gli avambracci durante la digitazione (almeno 15 cm, vedi fig. 2)
- ✚ Sistemare davanti a sé gli oggetti e le apparecchiature (monitor, documenti, leggìo e tastiera) che richiedono maggiore attenzione.
- ✚ L'organizzazione degli oggetti di cui sopra, dovrà essere tale da far rientrare gli stessi in un campo visivo il più ristretto possibile, in modo tale da dover compiere il minor numero possibile di spostamenti del capo durante l'esecuzione di un lavoro
- ✚ Verificare che i documenti sui quali si lavora siano sufficientemente illuminati integrando eventualmente l'illuminazione con lampade da tavolo
- ✚ Porre il monitor a una distanza di circa 50-70 cm. dagli occhi, regolando lo stesso in modo che sia leggermente più in basso dell'altezza degli occhi (vedi figura 1).
- ✚ Usare i comandi per la regolazione della luminosità, del contrasto e della risoluzione del video, per una distinzione ottimale dei caratteri.
- ✚ E' opportuno, quando possibile, organizzare il proprio lavoro alternando il tempo impegnato al VDT con periodi, anche di pochi minuti, in cui si svolgano compiti che permettano, cambiando posizione, di sgranchirsi le braccia e la schiena e non comportino una visione ravvicinata.
- ✚ Nelle pause di lavoro evitare di rimanere seduti impegnando la vista.

### ILLUMINAZIONE

Verificare che non vi siano riflessi fastidiosi sullo schermo e, in caso contrario, regolare l'orientamento dello schermo rispetto alle finestre e/o alle fonti luminose artificiali. Lo schermo deve essere posto in modo che le finestre siano disposte lateralmente (vedi figura 1)

In caso di bisogno è necessario poter regolare l'intensità della luce proveniente dalle finestre agendo opportunamente sulle tende. (Vedi figura 2)

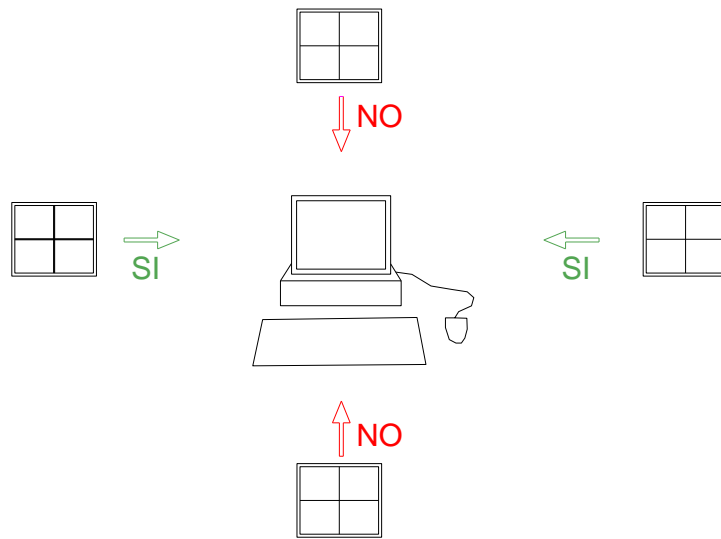


Figura 1 – CORRETTA POSIZIONE DEL POSTO DI LAVORO RISPETTO ALLA ILLUMINAZIONE NATURALE

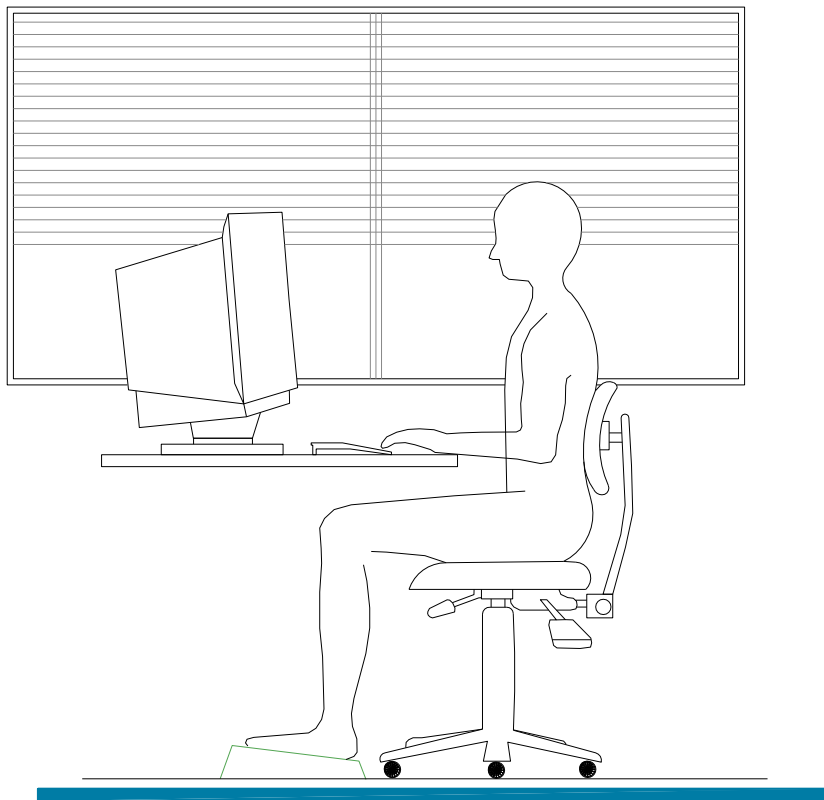


Figura 2 –CORRETTA ILLUMINAZIONE DEL POSTO DI LAVORO

## IMPIANTO ELETTRICO

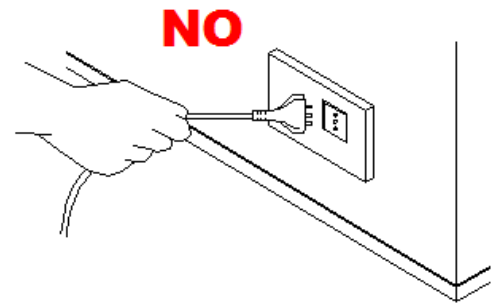
E' assolutamente vietata qualsiasi manomissione dell'impianto elettrico e qualsiasi intervento non autorizzato. Tenere presente che l'impianto elettrico può essere causa di incendio

Non smontare mai le attrezzature di lavoro e/o le macchine di ufficio, compreso il PC e non effettuare riparazioni o altro. Per eventuali interventi sulle attrezzature in dotazione occorrerà rivolgersi al personale a ciò addetto o all'assistenza tecnica.

Non togliere la spina dalla presa tirando il filo, in quanto si potrebbe rompere il cavo o l'involucro della spina rendendo accessibili le parti in tensione.

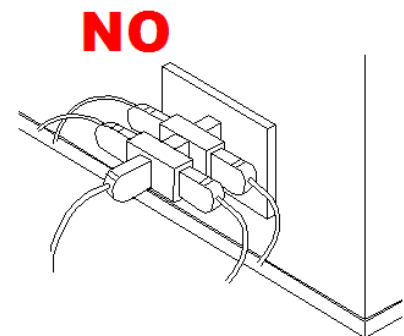
Se la spina non esce, evitare di tirare con forza eccessiva, perché si potrebbe strappare la presa dal muro.

Quando una spina si rompe occorre farla sostituire con una nuova marchiata IMQ (Istituto italiano del Marchio di Qualità). Non tentare di ripararla con nastro isolante o con l'adesivo. E' un rischio inutile! Informare immediatamente il responsabile.

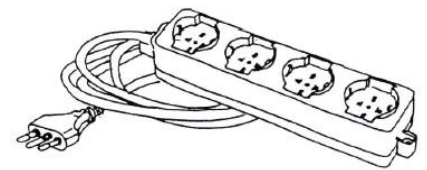


Non attaccare più di un apparecchio elettrico a una sola presa. In questo modo si evita che la presa si surriscaldi con pericolo di corto circuito e incendio.

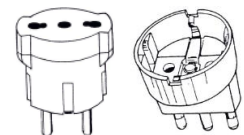
Situazioni che vedono installati più adattatori multipli, uno sull'altro, sono espressamente vietate.



Se indispensabili, e previa autorizzazione del responsabile della sicurezza, usare sempre adattatori e prolunghie idonei a sopportare la corrente assorbita dagli apparecchi utilizzatori. Su tutte le prese e le ciabatte è riportata l'indicazione della corrente, in Ampere (A), o della potenza massima, in Watt (W).



Spine di tipo tedesco (Schuko) possono essere inserite in prese di tipo italiano solo tramite un adattatore che trasferisce il collegamento di terra effettuato mediante le lamine laterali ad uno spinotto centrale. E' assolutamente vietato l'inserimento a forza delle spine Schuko nelle prese di tipo italiano. Infatti, in tale caso dal collegamento verrebbe esclusa la messa a terra.



- ✚ allontanare le tende o altro materiale combustibile dai faretto e dalle lampade;
- ✚ non coprire con indumenti, stracci o altro le apparecchiature elettriche che necessitano di ventilazione per smaltire il calore prodotto
- ✚ prolunghie e cavi devono essere posati in modo da evitare deterioramenti per schiacciamento o taglio;
- ✚ non fare passare cavi o prolunghie sotto le porte;
- ✚ allontanare cavi e prolunghie da fonti di calore;
- ✚ occorre evitare di avere fasci di cavi, prese multiple e comunque connessioni elettriche sul pavimento. Possono essere causa d'inciampo o, soprattutto se deteriorati, costituire pericolo per chi effettua le operazioni di pulizia del pavimento con acqua o panni bagnati. Devono, quindi, venire adottati sistemi per sostenere e proteggere i cavi d'alimentazione e di segnale
- ✚ quando si utilizzano prolunghie avvolgibili, prima del loro inserimento nella presa, occorre svolgerle completamente per evitare il loro surriscaldamento. La portata del cavo avvolto infatti è minore. La portata del cavo, che deve essere indicata, va sempre rispettata
- ✚ quando si finisce di usare la prolunga, staccare prima la spina collegata alla presa a muro. In questo modo non ci sono parti del cavo elettrico in tensione e si evita un rischio inutile



- ✚ non effettuare nessuna operazione su apparecchiature elettriche quando si hanno le mani o si utilizzano panni bagnati o umidi.

### DISPOSITIVI DI PROTEZIONE INDIVIDUALE OBBLIGATORI

Non sono da prescrivere particolari dispositivi di protezione.

### ATTIVITA' LABORATORIO INFORMATICO

**Nome e Cognome**  
ESPOSITO MARIALUISA

**Mansione**  
Responsabile Laboratorio Informatica

### DESCRIZIONE ATTIVITA'

Trattasi delle attività didattiche di un laboratorio informatico scolastico.

#### Attrezzatura utilizzata

- ✚ Personal Computer
- ✚ Stampante a getto d'inchiostro
- ✚ Stampante laser
- ✚ Videoproiettori

### Sostanze pericolose

- ✚ Inchiostri
- ✚ Toner

### RISCHI EVIDENZIATI DALL'ANALISI

Ai sensi dell' art. 174 del D.Lgs. 81/08, sono state analizzati attentamente i posti di lavoro degli addetti all'utilizzo dei VDT e, verificando attentamente l'attività lavorativa degli stessi, sono stati riscontrati e valutati, con il metodo indicato nella relazione introduttiva, i rischi riportati nella seguente tabella:

Descrizione del Rischio	Probabilità	Magnitudo	Rischio	
Affaticamento visivo	Probabile	Modesta	<b>MEDIO</b>	<b>3</b>
Postura non corretta con conseguenti disturbi muscolo-scheletrici	Probabile	Modesta	<b>MEDIO</b>	<b>3</b>
Elettrocuzione	Possibile	Grave	<b>MEDIO</b>	<b>3</b>
Stress psicofisico	Possibile	Modesta	<b>BASSO</b>	<b>2</b>
Esposizione a radiazioni non ionizzanti	Probabile	Lieve	<b>BASSO</b>	<b>2</b>
Allergeni	Possibile	Modesta	<b>BASSO</b>	<b>2</b>

La tecnica di produzione delle immagini sullo schermo è tale per cui dall'apparecchio vengono generate, oltre alla luce visibile, radiazioni elettromagnetiche di varia lunghezza d'onda di debole intensità e difficilmente apprezzabili con gli strumenti di misura, come è ormai dimostrato da una serie numerosa di rilevazioni su apparecchi diversi per marca, modello e stato di manutenzione.

Il lavoro del videoterminale può comportare un pericolo per la salute in relazione alla durata dell'esposizione, alle caratteristiche del lavoro svolto, alle caratteristiche dell' hardware e del software, alle caratteristiche del posto di lavoro e dell'ambiente.

Effetti sulla salute legati al lavoro con una unità video sono dimostrabili per quanto concerne i disturbi oculo-visivi, i disturbi muscolo-scheletrici e, in minore misura, le reazioni da stress.

I **disturbi all'apparato visivo** sono dovuti essenzialmente ad un'elevata sollecitazione e all'affaticamento degli occhi. L'apparato oculare è sollecitato per i seguenti motivi:

- ✚ sforzo accomodativo e adattativo (distanze e livelli di luminosità sempre differenti);
- ✚ posizionamento non corretto dello schermo rispetto alle finestre e ad altre sorgenti luminose; ciò causa abbagliamenti, riflessi fastidiosi e un maggiore contrasto chiaro-scuro;
- ✚ sfarfallio dei caratteri e dello sfondo, soprattutto con gli schermi di vecchia generazione;
- ✚ cattiva visualizzazione di singoli caratteri, frasi o di intere porzioni di testo;
- ✚ desktop disordinato e sfruttato in maniera insoddisfacente

I **dolori al collo e alle articolazioni** sono imputabili a:

- ✚ posizione sedentaria protratta o postura scorretta;
- ✚ spazio insufficiente per la tastiera e il mouse;
- ✚ mancanza di ausili di lavoro ergonomici (ad es. poggiatesta, poggiatesta per tastiera e mouse);
- ✚ altezza della sedia non perfettamente idonea o del tutto inadatta alle caratteristiche fisiche dell'utente;
- ✚ schermo collocato in posizione rialzata;
- ✚ uso di occhiali non idonei o ridotta capacità visiva (l'uso di occhiali progressivi non adatti può, infatti, costringere il lavoratore ad assumere una posizione incongrua con la testa.

## PRINCIPALI MISURE DI PREVENZIONE ED ISTRUZIONI

Le caratteristiche delle apparecchiature e in particolare dei videotermini, dei sedili, dei sistemi di illuminazione sono studiati da tempo e ciò ha permesso di definire standard, norme e indicazioni preventive. In questo senso si è indirizzato anche il *D.Lgs. 81/08*, nel quale si precisa che ambienti, posti di lavoro e videotermini siano sottoposti a verifiche e che siano effettuati controlli periodici di alcune variabili come quelle posturali, quelle microclimatiche, illuminotecniche ed ambientali generali.

A tale proposito, l'*allegato XXXIV dello stesso D.Lgs. 81/08*, fornisce i requisiti minimi delle attrezzature di lavoro, che sono stati rispettati, come precisato nel seguito.

È inoltre stato previsto un adeguato piano di sorveglianza sanitaria con programmazione di un'accurata visita preventiva eventualmente integrata da una valutazione oftalmologica estesa a tutte le funzioni sollecitate in questo tipo di attività. Di grande importanza sono le indicazioni correttive degli eventuali difetti visivi formulate dallo specialista in oftalmologia.

I lavoratori addetti ai videotermini saranno sottoposti a sorveglianza sanitaria periodica, per valutare l'eventuale comparsa di alterazioni oculo-visive o generali riferibili al lavoro con videotermini, come meglio dettagliato nella sezione specifica.

Di fondamentale importanza, infine, la prevista informazione e formazione dei lavoratori addetti, come precisato nel seguito, nonché il previsto controllo periodico degli operatori, al fine di individuare difetti di postura o modalità operative e comportamentali difformi dai contenuti del presente documento.

## REQUISITI AMBIENTE DI LAVORO

### SPAZIO

Come indicato al *punto 2, lettera a)* dell'*Allegato XXXIV del D.Lgs. 81/08*, il posto di lavoro deve essere ben dimensionato e allestito in modo che vi sia spazio sufficiente per permettere cambiamenti di posizione e movimenti operativi. Tutte le postazioni di lavoro soddisfano tali requisiti, così come indicati nella fig. 1.

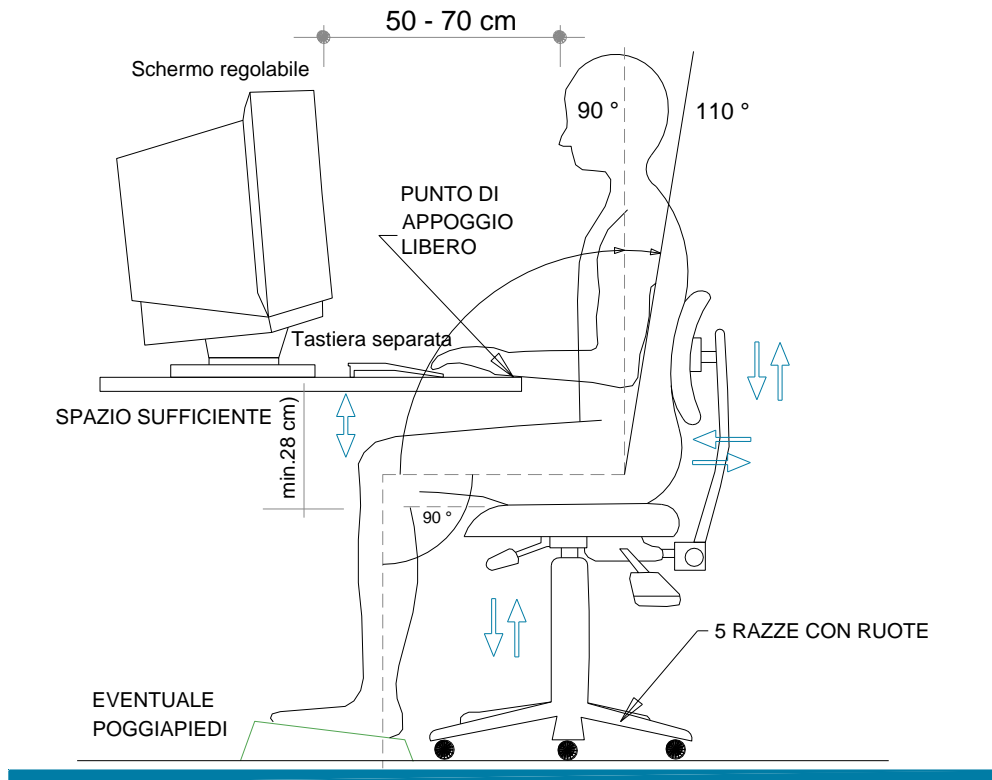


Figura 1 – POSTO DI LAVORO

### ILLUMINAZIONE

Risultano rispettati i requisiti di illuminazione riportati al *punto 2, lettera b)*, dell'*Allegato XXXIV del D.Lgs. 81/08*, in quanto:

- ✚ L'illuminazione generale e specifica (lampade da tavolo) garantisce un illuminamento sufficiente e un contrasto appropriato tra lo schermo e l'ambiente circostante, tenuto conto delle caratteristiche del lavoro e delle esigenze visive dell'utilizzatore.
- ✚ Sono stati evitati riflessi sullo schermo ed eccessivi contrasti di luminanza e abbagliamenti dell'operatore, disponendo la postazione di lavoro in funzione dell'ubicazione delle fonti di luce naturale e artificiale (in particolare tutte le postazioni sono state posizionate in modo da avere la luce naturale di fianco, come indicato nelle figure 2 e 3)
- ✚ Si è tenuto conto della posizione di finestre, pareti trasparenti o traslucide, pareti e attrezzature di colore chiaro che possono determinare fenomeni di abbagliamento diretto e/o indiretto e/o riflessi sullo schermo.
- ✚ Ove necessario, le finestre sono munite di un opportuno dispositivo di copertura regolabile per attenuare la luce diurna che illumina il posto di lavoro.

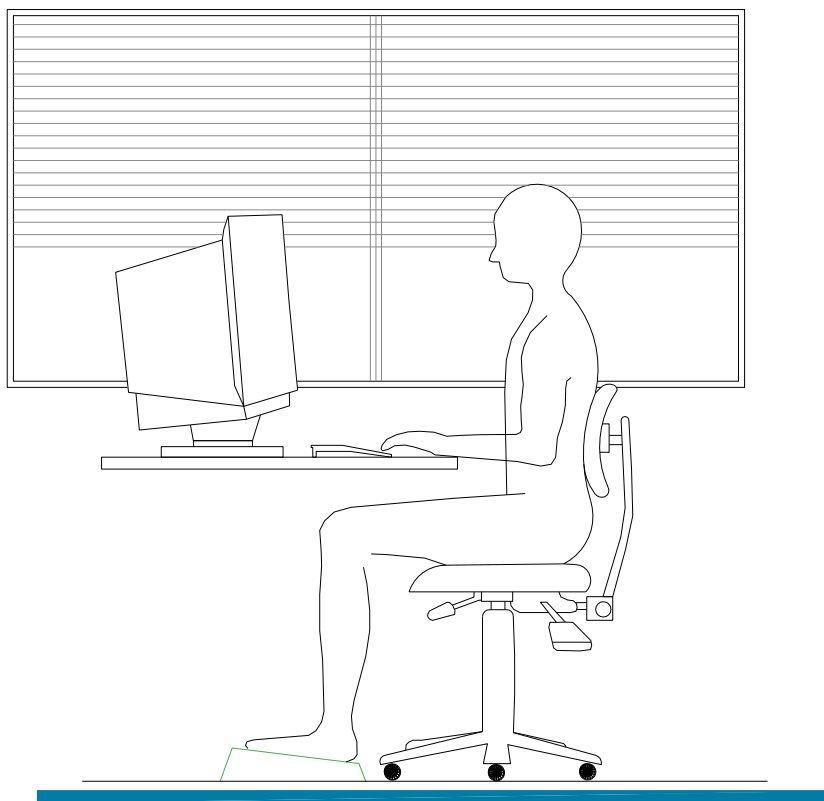


Figura 2 –CORRETTA ILLUMINAZIONE DEL POSTO DI LAVORO

- ✚ Lo sguardo principale dell'operatore deve essere parallelo alla finestra
- ✚ La postazione di lavoro deve trovarsi possibilmente in una zona lontana dalle finestre oppure sul lato del posto di lavoro lontano dalle finestre.

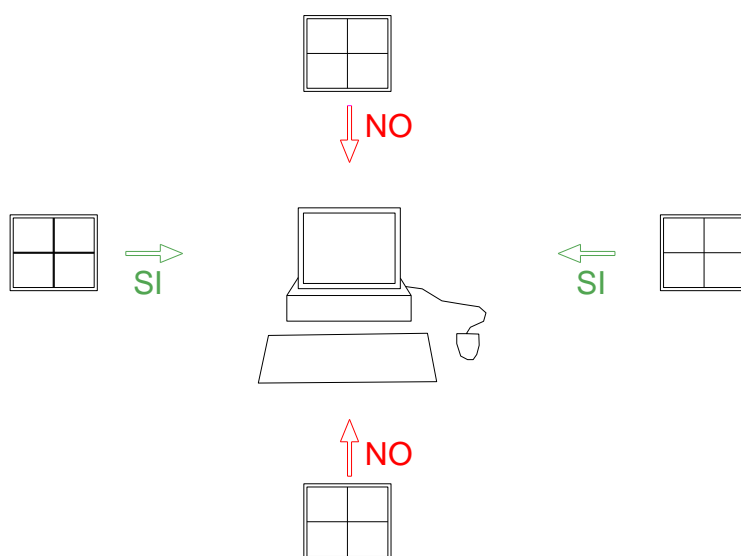


Figura 3 – CORRETTA POSIZIONE DEL POSTO DI LAVORO RISPETTO ALLA ILLUMINAZIONE NATURALE

## DISTANZA VISIVA

- ✚ Con gli schermi comunemente in uso è consigliabile una distanza visiva compresa tra 50 e 70 cm (vedi figura 1). Per gli schermi molto grandi, è consigliabile una distanza maggiore.

## RUMORE

- ✚ Il rumore emesso dalle attrezzature appartenenti al/ai posto/i di lavoro è stato preso in considerazione al momento della sistemazione delle postazioni di lavoro e dell'acquisto delle attrezzature stesse, in particolare al fine di non perturbare l'attenzione e la comunicazione verbale (*punto 2, lettera d), Allegato XXXIV, D.Lgs. 81/08*).

## PARAMETRI MICROCLIMATICI

- ✚ Le condizioni microclimatiche non saranno causa di discomfort per i lavoratori e le attrezzature in dotazione al posto di lavoro, di buona qualità, non producono un eccesso di calore che possa essere fonte di discomfort per i lavoratori (*punto 2, lettera e), Allegato XXXIV, D.Lgs. 81/08*).

## RADIAZIONI

- ✚ Tutte le radiazioni, eccezione fatta per la parte visibile dello spettro elettromagnetico, devono essere ridotte a livelli trascurabili dal punto di vista della tutela della sicurezza e della salute dei lavoratori (*punto 2, lettera f), Allegato XXXIV, D.Lgs. 81/08*).
- ✚ Gli schermi piatti non emettono radiazioni pericolose e anche quelli tradizionali attualmente in commercio non destano preoccupazioni. In base alle conoscenze attuali, essi non rappresentano un pericolo per la salute, neppure per le donne in gravidanza. L'impiego di speciali filtri allo scopo di ridurre le radiazioni è stato, quindi, ritenuto inutile.

## IRRAGGIAMENTO TERMICO

Sia gli schermi che le unità centrali producono calore che poi deve essere smaltito aerando adeguatamente i locali. L'elevata presenza di schermi in un locale impone quindi una maggiore ventilazione. Occorre tenere presente che anche l'unità centrale produce calore.

Poiché il calore prodotto da uno schermo piatto è circa un terzo di quello emesso da uno schermo tradizionale, ai fini del miglioramento delle condizioni di lavoro, si prevede la progressiva sostituzione dei monitor tradizionali con schermi piatti.

I lavoratori addetti dovranno provvedere a:

- ✚ Areare regolarmente i locali di lavoro. In inverno sarà sufficiente tenere le finestre aperte per pochi minuti in modo da cambiare l'aria in tutto il locale. In estate può bastare un piccolo ventilatore per dare ristoro

## UMIDITA'

Il calore generato dai VDT può rendere l'aria asciutta, ed alcuni portatori di lenti a contatto provano disagio per tale circostanza.

- ✚ Si farà in modo, quindi, di ottenere e mantenere un'umidità soddisfacente per garantire il confort generale dei lavoratori ed il fastidio possibile per i portatori di lenti a contatto.

## INTERFACCIA ELABORATORE-UOMO

All'atto dell'elaborazione, della scelta, dell'acquisto del software, o allorché questo venga modificato, come anche nel definire le mansioni che implicano l'utilizzazione di unità videoterminali, si terrà conto dei seguenti fattori (*punto 3), Allegato XXXIV, D.Lgs. 81/08*):

- ✚ il software dovrà essere adeguato alla mansione da svolgere e di facile uso adeguato al livello di conoscenza e di esperienza dell'utilizzatore
- ✚ nessun dispositivo di controllo quantitativo o qualitativo verrà utilizzato all'insaputa dei lavoratori;
- ✚ il software dovrà essere strutturato in modo tale da fornire ai lavoratori indicazioni comprensibili sul corretto svolgimento dell'attività;
- ✚ i sistemi devono fornire l'informazione di un formato e ad un ritmo adeguato agli operatori;
- ✚ i principi dell'ergonomia devono essere applicati in particolare all'elaborazione dell'informazione da parte dell'uomo.

## ATTREZZATURA DI LAVORO

L'utilizzazione in sé del VDT non sarà fonte di rischio per i lavoratori addetti che disporranno, come precisato nel seguito, di schermi moderni e adatti alle attività lavorative, così come di arredi stabili, facilmente pulibili e soprattutto regolabili, in modo da poter adattare la postazione di lavoro alle proprie caratteristiche fisiche.

Agli operatori addetti viene garantito di:

- ✚ Poter lavorare anche in piedi;
- ✚ Poter utilizzare occhiali adeguati, se necessario;
- ✚ Poter fare delle pause e rilassarsi.

Gli operatori dovranno segnalare eventuali malfunzionamenti o situazioni difformi da quanto specificato nel seguito.

## SCHERMO

Come prescritto dall'Allegato XXXIV del D.Lgs. 81/08, gli schermi del VDT in dotazione possiedono le seguenti caratteristiche minime (*punto 1, lettera b, Allegato XXXIV, D.Lgs. 81/08*):

- ✚ La risoluzione dello schermo è tale da garantire una buona definizione, una forma chiara, una grandezza sufficiente dei caratteri e, inoltre, uno spazio adeguato tra essi
- ✚ L'immagine sullo schermo risulta stabile; esente da farfallamento, tremolio o da altre forme di instabilità
- ✚ La brillantezza e/o il contrasto di luminanza tra i caratteri e lo sfondo dello schermo risultano facilmente regolabili da parte dell'utilizzatore del videoterminale e facilmente adattabili alle condizioni ambientali
- ✚ Lo schermo è orientabile ed inclinabile liberamente per adeguarsi facilmente alle esigenze dell'utilizzatore.
- ✚ È possibile utilizzare un sostegno separato per lo schermo o un piano regolabile.
- ✚ Sullo schermo non devono essere presenti riflessi e riverberi che possano causare disturbi all'utilizzatore durante lo svolgimento della propria attività.
- ✚ Lo schermo deve essere posizionato di fronte all'operatore in maniera che, anche agendo su eventuali meccanismi di regolazione, lo spigolo superiore dello schermo sia posto un pò più in basso dell'orizzontale che passa per gli occhi dell'operatore e ad una distanza degli occhi pari a circa 50-70 cm, per i posti di lavoro in cui va assunta preferenzialmente la posizione seduta



Il lavoratore addetto potrà:

- In caso di problemi con le dimensioni dei font del sistema, modificare le impostazioni del sistema operativo.

## TASTIERA E DISPOSITIVI DI PUNTAMENTO

Come prescritto dal D.Lgs. 81/08, la tastiera ed il mouse facenti parte del VDT in dotazione possiedono le seguenti caratteristiche minime (punto 1, lettera c, Allegato XXXIV, D.Lgs. 81/08) :

- La tastiera è separata dallo schermo, è facilmente regolabile ed è dotata di meccanismo di variazione della pendenza onde consentire al lavoratore di assumere una posizione confortevole e tale da non provocare l'affaticamento delle braccia e delle mani.
- Lo spazio sul piano di lavoro è tale da consentire un appoggio degli avambracci davanti alla tastiera nel corso della digitazione, tenendo conto delle caratteristiche antropometriche dell'operatore.
- La tastiera possiede una superficie opaca onde evitare i riflessi.
- La disposizione della tastiera e le caratteristiche dei tasti ne agevolano l'uso. I simboli dei tasti presentano sufficiente contrasto e risultano leggibili dalla normale posizione di lavoro.
- Il mouse in dotazione alla postazione di lavoro viene posto sullo stesso piano della tastiera, in posizione facilmente raggiungibile e dispone di uno spazio adeguato per il suo uso.



Il lavoratore addetto potrà:

- In caso di problemi o dolori ai polsi, richiedere al datore di lavoro di prevedere l'acquisto di tastiere speciali e/o mouse ergonomici.



## POSTAZIONE DI LAVORO

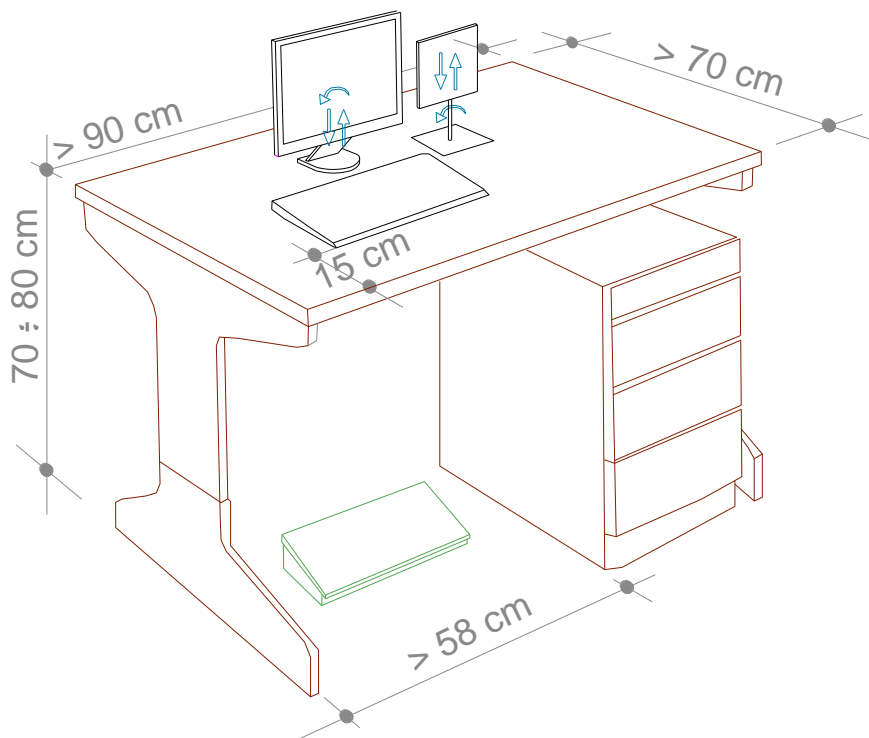


Figura 4 – PIANO DI LAVORO

Come previsto dal D.Lgs. 81/08, il piano di lavoro possiede le seguenti caratteristiche minime (punto 1, lettera d, Allegato XXXIV, D.Lgs. 81/08) :

- ✚ Superficie a basso indice di riflessione, struttura stabile e di dimensioni sufficienti a permettere una disposizione flessibile dello schermo, della tastiera, dei documenti e del materiale accessorio, come indicato nella figura a lato, che riporta le misure standard
- ✚ L'altezza del piano di lavoro fissa o regolabile deve essere indicativamente compresa fra 70 e 80 cm. Lo spazio a disposizione deve permettere l'alloggiamento e il movimento degli arti inferiori, nonché l'ingresso del sedile e dei braccioli se presenti.
- ✚ La profondità del piano di lavoro deve essere tale da assicurare una adeguata distanza visiva dallo schermo.
- ✚ Il supporto per i documenti, ove previsto, deve essere stabile e regolabile e deve essere collocato in modo tale da ridurre al minimo i movimenti della testa e degli occhi.

## SEDILE DI LAVORO

Come previsto dal D.Lgs. 81/08, il sedile di lavoro possiede le seguenti caratteristiche minime (punto 1, lettera e, Allegato XXXIV, D.Lgs. 81/08) :

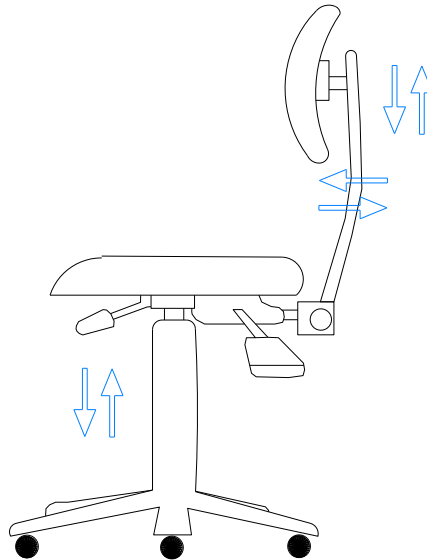


Figura 5 – SEDILE DI LAVORO E REGOLAZIONI

- ✚ Il sedile di lavoro risulta stabile e permette all'utilizzatore libertà nei movimenti, nonché l'assunzione di una posizione comoda. Il sedile possiede altezza regolabile in maniera indipendente dallo schienale e dimensioni della seduta adeguate alle caratteristiche antropometriche dell'utilizzatore.
- ✚ Lo schienale è adeguato alle caratteristiche antropometriche dell'utilizzatore ed è dotato di regolazione dell'altezza e dell'inclinazione. Nell'ambito di tali regolazioni l'utilizzatore potrà fissare lo schienale nella posizione selezionata.
- ✚ Lo schienale e la seduta possiedono bordi smussati. I materiali, facilmente pulibili, presentano un livello di permeabilità tale da non compromettere il comfort del lavoratore.
- ✚ Il sedile è dotato di un meccanismo girevole per facilitare i cambi di posizione e può essere spostato agevolmente secondo le necessità dell'utilizzatore.
- ✚ Un poggiatesta sarà messo a disposizione di coloro che lo desiderino per far assumere una postura adeguata agli arti inferiori. Il poggiatesta sarà tale da non spostarsi involontariamente durante il suo uso.



## STRESS PSICOFISICO

I lavoratori addetti all'utilizzo di videoterminali a volte accusano disturbi da stress. Ciò deriva, molto spesso, da un incremento del ritmo di lavoro o da pressioni esterne per soddisfare determinate scadenze di lavoro, e non dall'utilizzo in se delle attrezzature munite di videoterminali.

Per alcuni lavoratori addetti al VDT si riscontra, al contrario, una riduzione dello stress, in quanto il videoterminale rende il loro lavoro più facile o più interessante.

Nel lavoro al videoterminale è possibile riscontrare una certa difficoltà degli operatori a seguire adeguatamente il continuo aggiornamento dei software. L'attività al videoterminale richiede pertanto che essa sia preceduta da un adeguato periodo di formazione all'uso dei programmi e procedure informatiche.

Si raccomanda ai lavoratori, al riguardo:

- ✚ di seguire le indicazioni e la formazione ricevuti per l'uso dei programmi e delle procedure informatiche;
- ✚ di utilizzare parte del tempo per acquisire le necessarie competenze ed abilità;
- ✚ di rispettare la corretta distribuzione delle pause;
- ✚ di utilizzare software per il quale si è avuta l'informazione necessaria, ovvero facile da usare;

In caso di anomalie del software e delle attrezzature l'operatore potrà riferire al RLS per la soluzione del problema.

Infine, si ricorda che la conoscenza del contesto in cui si colloca il risultato del lavoro al videoterminale, è un elemento utile per l'attenuazione di uno dei possibili fattori di affaticamento mentale.

## AFFATICAMENTO VISIVO

Si tratta di un sovraccarico dell'apparato visivo. I sintomi sono bruciore, lacrimazione, secchezza oculare, senso di corpo estraneo, fastidio alla luce, dolore oculare e mal di testa, visione annebbiata o sdoppiata, frequente chiusura delle palpebre e stanchezza alla lettura. Sono disturbi che si manifestano in chi è sottoposto a stress visivo e possono causare vere e proprie malattie.

Oltre al corretto posizionamento della postazione ed ai requisiti già descritti per l'attrezzatura di lavoro, per ridurre al minimo l'affaticamento visivo degli addetti all'utilizzo del VDT, verranno osservate le seguenti misure di prevenzione:

- ✚ Non avvicinarsi mai troppo al video per migliorare la visibilità dei caratteri (tenere presenti le corrette distanze già indicate); aumentare piuttosto il corpo dei caratteri od ingrandire la pagina sullo schermo. Soprattutto nel caso si adoperino lenti multifocali (progressive), è utile mantenere i testi cartacei alla medesima altezza rispetto al monitor, utilizzando un leggior portadocumenti posizionato il più vicino possibile al video e sempre di fronte all'operatore.
- ✚ Per i portatori di occhiali: gli oggetti riflettenti dell'ambiente, ma soprattutto il monitor, originano riflessi sia sulla superficie esterna sia su quella interna degli occhiali. Questi riflessi si sovrappongono sulla retina alle immagini visive e creano degli aloni fastidiosi. È buona norma utilizzare lenti trattate con filtri antiriflesso. Anche talune lenti colorate possono essere utili per ridurre la luce dello sfondo e migliorare il contrasto.
- ✚ Effettuare le previste pause: Il D.Lgs. 81/08, all'art. 175, comma 3, prevede 15 minuti di pausa ogni 120 minuti di applicazione continuativa al VDT, durante la quale è consigliabile sgranchirsi le braccia e la schiena, senza impegnare gli occhi. Gli effetti più benefici si hanno quando, durante le pause, si rivolge lo sguardo su oggetti lontani, meglio se fuori dalla finestra

## POSTURA NON CORRETTA

Per prevenire l'insorgenza di disturbi muscolo-scheletrici i lavoratori dovranno:

- ✚ Assumere la postura corretta di fronte al video, con piedi ben poggiati al pavimento e schiena poggiata allo schienale della sedia nel tratto lombare, regolando allo scopo l'altezza della sedia e l'inclinazione dello schienale. A tale scopo sono disponibili le diverse regolazioni (fig. 1)
- ✚ Posizionare lo schermo del video di fronte in maniera che, anche agendo su eventuali meccanismi di regolazione, lo spigolo superiore dello schermo sia posto un po' più in basso dell'orizzontale che passa per gli occhi dell'operatore e ad una distanza dagli occhi pari a circa 50-70 cm. (fig. 1);
- ✚ Disporre la tastiera davanti allo schermo (fig. 1 e fig. 4) ed il mouse, od eventuali altri dispositivi di uso frequente, sullo stesso piano della tastiera ed in modo che siano facilmente raggiungibili;
- ✚ Eseguire la digitazione e utilizzare il mouse evitando irrigidimenti delle dita e del polso, curando di tenere gli avambracci appoggiati sul piano di lavoro in modo da alleggerire la tensione dei muscoli del collo e delle spalle;
- ✚ Evitare, per quanto possibile, posizioni di lavoro fisse per tempi prolungati. Nel caso ciò fosse inevitabile si raccomanda la pratica di frequenti esercizi di rilassamento (collo, schiena, arti superiori ed inferiori).

### UTILIZZO DI COMPUTER PORTATILI

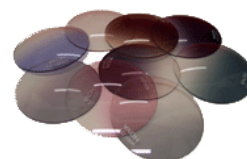
Nel caso di utilizzo prolungato di computer portatili, come previsto dal *punto 1, lettera f) dell'Allegato XXXIV del D.Lgs. 81/08*, verrà fornita al lavoratore una tastiera ed un mouse o altro dispositivo di puntamento esterni nonché di un idoneo supporto che consenta il corretto posizionamento dello schermo, come indicato nella figura a lato (in alternativa potrà essere impiegato uno schermo separato, conforme a quello già descritto, collegato al notebook).

### DISPOSITIVI DI PROTEZIONE INDIVIDUALE

Se prescritte dal medico competente dovranno essere utilizzate

- ✚ lenti oftalmiche o altri dispositivi speciali di correzione visiva

*Le lenti oftalmiche riducono l'affaticamento visivo, bloccando al 100% le radiazioni UV fino a 400 nm e polarizzando la luce in modo da ottenere l'eliminazione della maggior parte delle vibrazioni vettoriali delle onde non parallele all'asse di polarizzazione; l'apporto visivo riceve quindi una luce indiretta senza alterazioni della luminosità ambientale (riducendo notevolmente l'affaticamento visivo).*



### ATTIVITA' IN PALESTRA

**Nome e Cognome**

Non presente

**Mansione**

### DESCRIZIONE ATTIVITA'

L'attività ginnica viene svolta nelle palestre o in alcuni casi nei giardini o nei campi sportivi di proprietà o in uso dell'istituto.

## Attrezzatura utilizzata

- Attrezzatura di palestra in genere
- Pertiche
- Cavalletti ginnici
- Pedane
- Funi

## RISCHI EVIDENZIATI DALL'ANALISI

Descrizione del Pericolo	Probabilità	Magnitudo	Rischio	
Caduta dall'alto	Possibile	Grave	<b>MEDIO</b>	<b>3</b>
Elettrocuzione	Possibile	Grave	<b>MEDIO</b>	<b>3</b>
Microclima	Probabile	Lieve	<b>BASSO</b>	<b>2</b>
Punture, tagli e abrasioni	Possibile	Modesta	<b>BASSO</b>	<b>2</b>
Scivolamenti, cadute a livello	Possibile	Modesta	<b>BASSO</b>	<b>2</b>

## PRINCIPALI MISURE DI PREVENZIONE ED ISTRUZIONI PER GLI ADDETTI

### Generale

- I depositi degli attrezzi devono essere tenuti ordinatamente, devono essere dotati di idonee attrezzature per riporre materiali in sicurezza
- Assicurarsi, prima dell'utilizzo, dell'integrità e della perfetta efficienza di tutte le attrezzature ginniche
- Proteggere i corpi illuminanti e i vetri con barriere antisfondamento
- Dotare i locali di attrezzature idonee
- La presenza attenta e costante del personale docente ed addetto alla sorveglianza impedisce l'utilizzo improprio dell'attrezzatura ed evita gli eventuali ferimenti accidentali

### Elettrocuzione

- Adeguare gli impianti elettrici in particolare per i luoghi a maggior rischio, come quelli degli spogliatoi, dei locali docce, ecc

### Microclima

- Garantire condizioni microclimatiche favorevoli migliorando il sistema di ventilazione e quello di condizionamento/riscaldamento

## DISPOSITIVI DI PROTEZIONE INDIVIDUALE OBBLIGATORI

I lavoratori che eseguiranno l'attività dovranno utilizzare regolari DPI con marcatura "CE", in particolare:

- Calzature con suola antiscivolo